

# Neue Polos - für Veranstaltungen



Hersteller:  
ID Dänemark

Material: 95% Baumwolle, 5% Elasthan

**Farben:** Rot und schwarz

**Größen:** Siehe Masstabellen (Damen 0527 Ladies /Herren 0525),  
(nach unten scrollen)

**Logo:** Gestickt, links, Brust

**Kosten** (momentan) ca.35 € pro Stck.

Der Preis ist bewusst etwas hoch gegriffen, es kommt auf die Anzahl der Bestellungen an.

Bitte **genau** vermessen und Bestellung mit **Größe und Vermerk Damen 0527, Herren 0525** sowie **Farbwunsch rot oder schwarz** senden an:

[dm@vollmer-flein.de](mailto:dm@vollmer-flein.de)

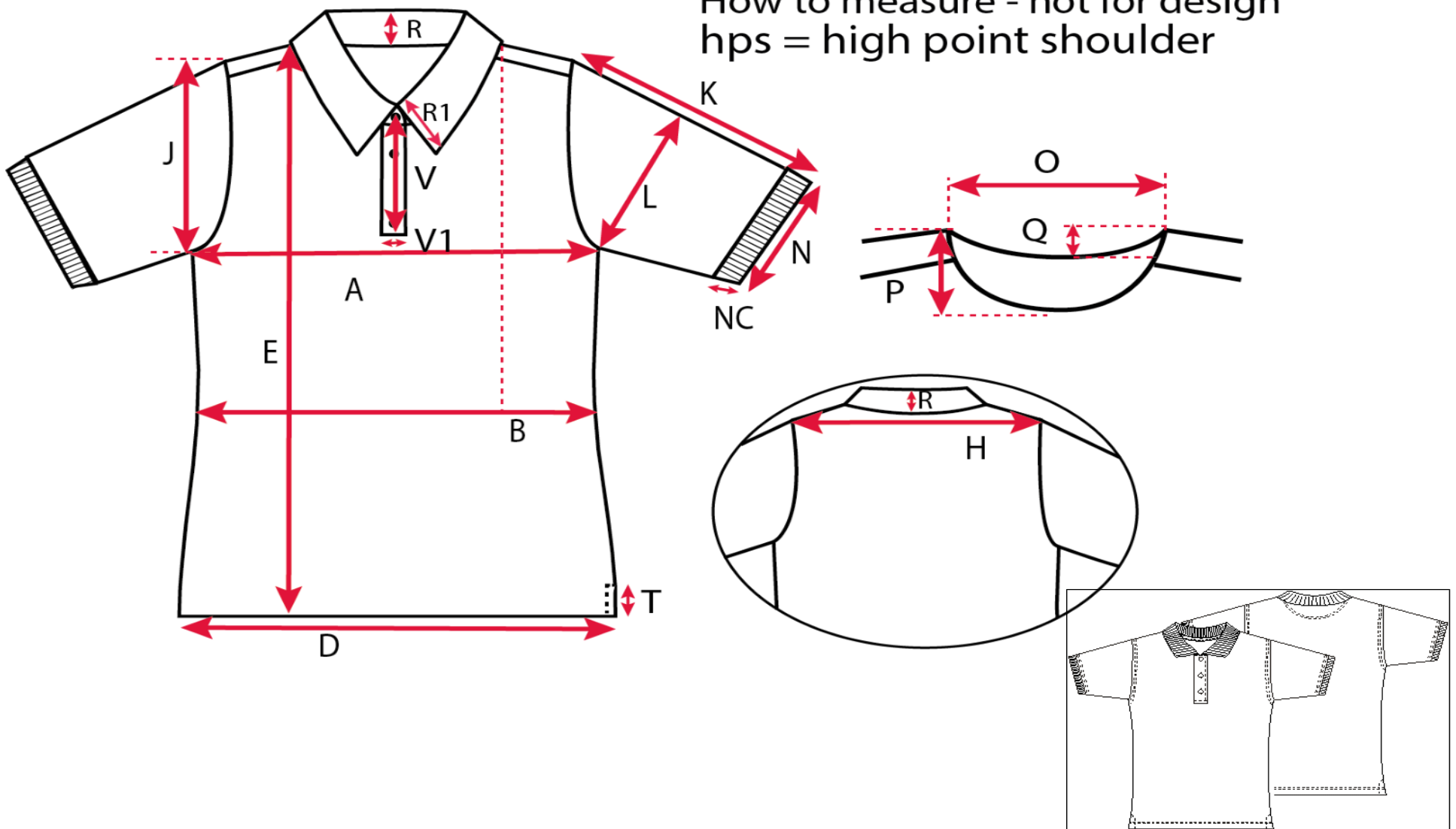
**Bitte die Bestellung bis 14. Mai 2022 durchführen.  
Es gibt derzeit enorme Lieferschwierigkeiten!**

Article: 0527 - Ladies Poloshirt Game

Size		XXS	XS	S	M	L	XL	2XL	3XL	4XL	5XL	6XL	Sample	Tolerance
A	½ chest width	38	41	44	48	52	56	60	64	68	72	76		+/- 1,5
E	Front length from hps	59	61	63	65	67	69	71	73	75	77	79		+/- 1,5
H	Shoulder to shoulder	33	35	37	40	44	48	52	56	59	63	66		+/- 1,5
K	Sleeve length	15	15	16	17	18	19	20	21	22	23	23		+/- 1
L	½ upper arm width	16,5	17,5	18,5	19,5	20,5	21,5	22,5	23,5	24,5	25,5	26,5		+/- 1

All measurements are in centimeters (cm)

How to measure - not for design  
hps = high point shoulder



Article: 0525 - Poloshirt

Size		XXS	XS	S	M	L	XL	2XL	3XL	4XL	5XL	6XL	Sample	Tolerance
A	½ chest width	46	49	52	55	57	59	61	64	67	70	73		+/- 1.5
E	Front length from HPS	65,5	67,5	69,5	71,5	73,5	75,5	77,5	79,5	81,5	83,5	85,5		+/- 1.5
H	Shoulder to shoulder	39	41	44	46	48	51	54	58	61	64	67		+/- 1.5
K	Sleeve length	18	18	19	20	21	22	23	24	25	26	27		+/- 1
L	½ upper arm width	17	18	19	20	21	22	23	24	25	26	27		+/- 1

All measurements are in centimeters (cm)

